

Anleitung zum Bau/Betrieb der Sprüh-Dekonstation Kfz

Desinfektionslösung

MKS: Venno-Vet 1. unklare Erreger: Peressigsäure, 1%
weitere Desinfektionslösung nach Erreger u. Rücksprache mit Fachbehörde (Veterinäramt, Gesundheitsamt)

Personal

Bei Tierseuchen: Eingesetzte Helfer sollten nicht mit der Haltung der entsprechenden Tiere (z.B. Klautiere) zu tun haben.

Je Station ein Polizeibeamter, da sonst keine Weisungsbefugnis gegenüber den Verkehrsteilnehmern besteht.

Aufbau der Anlage

- windgeschützter Aufstellungsort
- ebener Untergrund ohne Gefälle
- möglichst mit Infrastruktur (Wasser, Strom, Telefonanschluss) z.B. Halle
- möglichst glatter, befestigter Untergrund.
- Fegen des Untergrundes vor dem Verlegen der Planen um Steine o.ä. das die Plane beschädigen könnte zu entfernen.

Dekonstation klein

- Versorgung mit Desinfektionsmittel über IBC, erhöht auf 2 Paletten mit freiem Auslauf über den unteren Absperrhahn.
- Ausstattung mit 1 IBC Dekonlösung, 1 IBC zur Aufnahme der gebrauchten Lösung, bei Nachwaschgängen mit Wasser ggf. Mehrbedarf an IBC beachten.
- Entsorgung der gebrauchten Desinfektionslösung über Tauchpumpe in den IBC.
- Prüfung der Desinfektionslösung über den pH-Wert.

Zusätzliche Hilfsmittel:

2 Augenspülflaschen

Fahrzeug mit 4 m- Sprechfunkgerät und Mobiltelefon

Falls keine Sanitäreinrichtung vorhanden: Mobiltoilette

Nach Beendigung der Maßnahme ist mit der Fachbehörde der Verbleib der Station zu klären.

Arbeitsprinzip

Kontaminierte Fahrzeuge durchfahren die Wanne. Dabei werden an den Reifen haftende Erreger abgetötet.

Verengung der Fahrbahn durch Verkehrsleitkegel

Einweisung der Fahrer vor dem Durchfahren der Wanne.

Für den Nachtbetrieb:

1 Stromerzeuger 5 kVA

2 Reservekanister m. VK

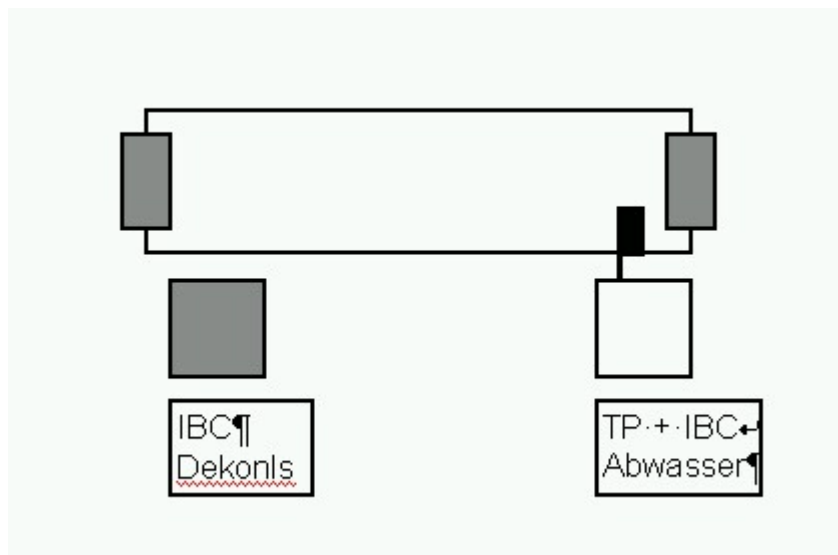
1 Stativ

1 Beleuchtungsbrücke

2 Scheinwerfer 500 W

1 Verteilersteckdose

1 Kabeltrommel 230 V



Skizze Dekon klein

Dekonstation groß

- Versorgung mit Desinfektionsmittel über IBC, erhöht auf 2 Paletten mit freiem Auslauf über den unteren Absperrhahnen.
- Ausstattung mit 2 IBC Dekonlösung, 2 IBC zur Aufnahme der gebrauchten Lösung.

Zusätzliche Hilfsmittel:

Hautschutzcreme

2 Augenspülflaschen

Fahrzeug mit 4 m- Sprechfunkgerät und Mobiltelefon

Falls keine Sanitäreinrichtung vorhanden: Mobiltoilette

Durchlaufzeit je Fahrzeug ca.2-5 min

Desinfektionsmittelverbrauch ca.20-80 L je Kfz

Nach Beendigung der Maßnahme ist mit der Fachbehörde der Verbleib der Station zu klären

Aufbau einer Dekon P-Station nach den Vorgaben und mit der Ausstattung des Bundes.

Arbeitsprinzip

Kontaminierte Fahrzeuge werden gereinigt und vollflächig desinfiziert. Personen müssen die Dekon-P Station durchlaufen.

Arbeitsablauf s. Arbeitsanleitung Dekonstation.

Reinigungsschritt

Für den Nachtbetrieb:

1 Stromerzeuger 5 kVA

2 Reservekanister m. VK

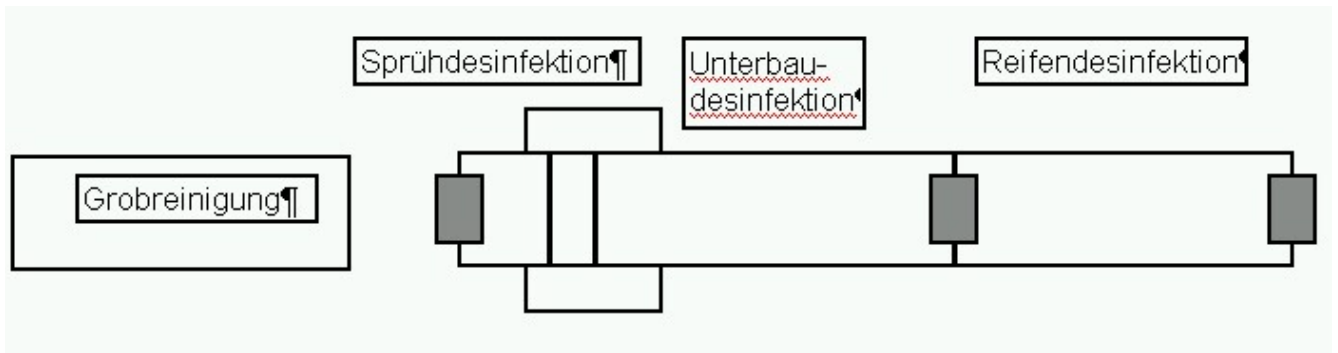
3 Stative

3 Beleuchtungsbrücken

6 Scheinwerfer 500 W

3 Verteilersteckdosen

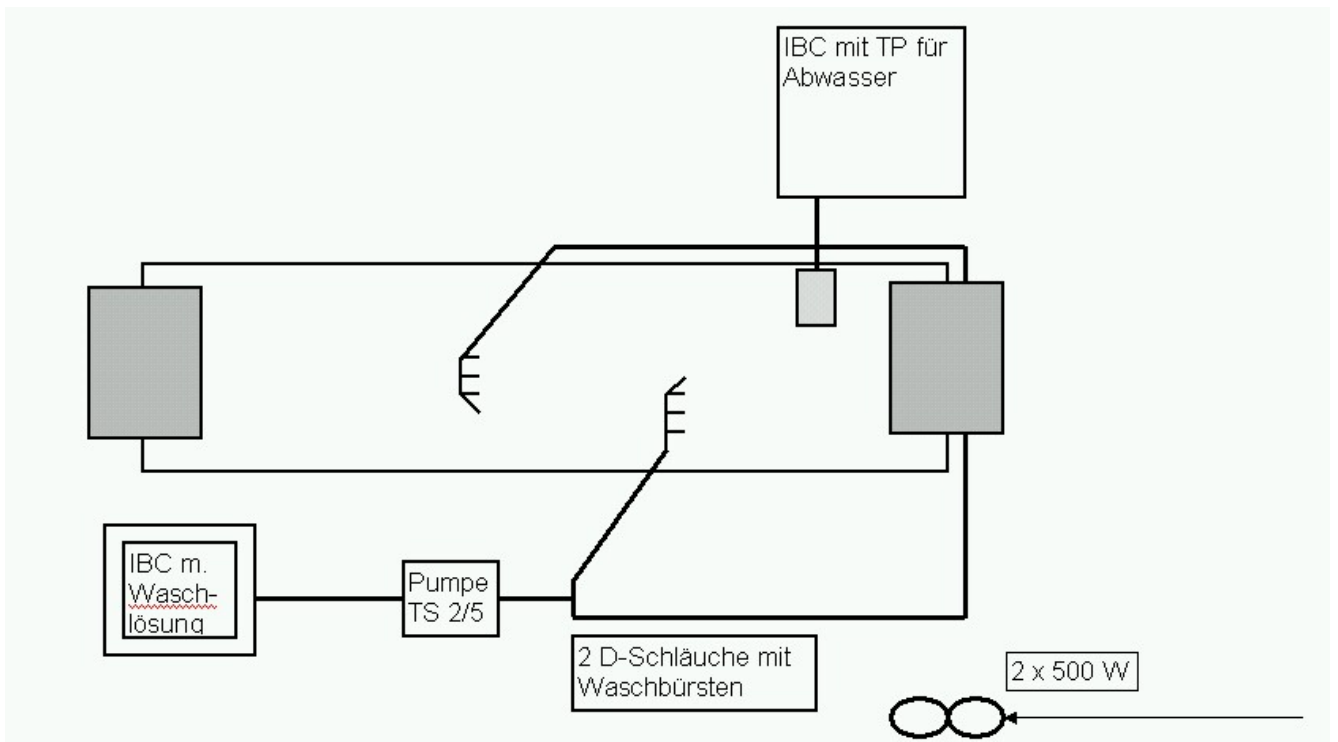
3 Kabeltrommeln 230 V



Skizze Dekon gross

Detailansicht Grobreinigung

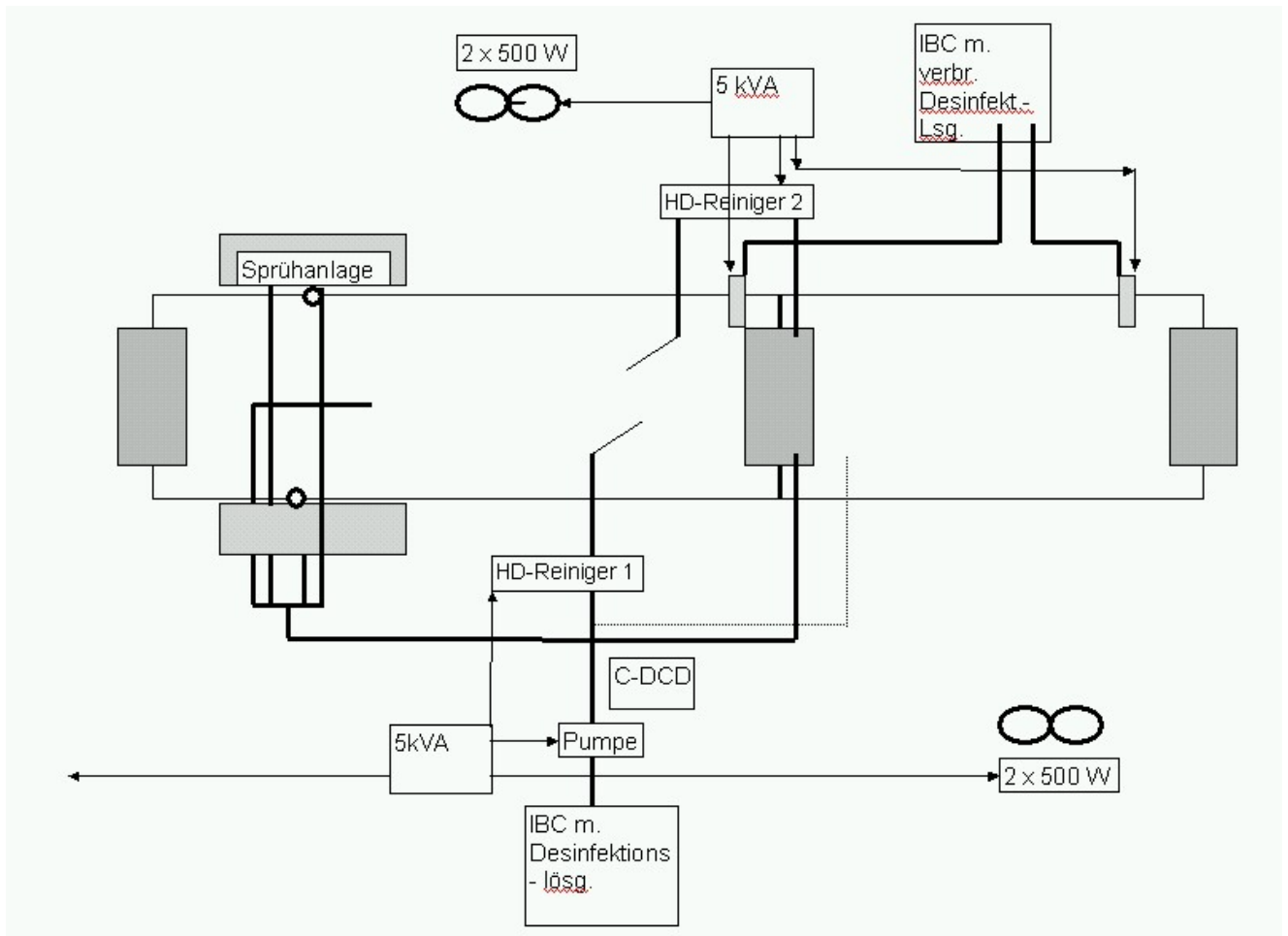
Wannenabmessung: 20,0 m x 3,0 m



Detailansicht Dekontamination

Wannenabmessung

1. Stufe 25,0 m x 3,0 m
2. Stufe 10,0 m x 3,0 m



Detailansicht des Sprühbalkens zur Unterbodendesinfektion, Schutz durch Schlauchbrücke

Betreuung der Stationen

Personalbedarf zum Aufbau der Station 10-20 Helfer/Anlage

Folgende Fahrzeuge stehen dem Betreuungspersonal der Stationen zur Verfügung

- Dekon-LkW
- DMF
- MTF nach Notwendigkeit

Aufbauanleitung Dekonstation klein

1. Kanthölzer auslegen und mit Nagelbinder/Spax-Schrauben verbinden.
2. Folie auslegen und an den Seiten mit Sandsäcken beschweren
3. Filz einlegen (Filzmatten, ehemals Staubfilter)
4. IBC m. Desinfektionslösung auf Paletten an den Rand des Beckens stellen
5. Rampen anbauen
6. Becken m. Desinfektionslösung füllen
7. Tauchpumpe und Beleuchtungssatz aufbauen
8. IBC f. Abwasser in Stellung bringen



Verlastung der MKS-Station auf 2 Abrollbehälter: AB-Mulde (links, mit Deckel, ggf. Transport von Tierkadavern) und AB-Transporte (rechts, Plane/Spiegel zum flexiblen Materialtransport)

Aufbauanleitung Dekonstation groß

Reinigungsbecken



Reinigungsbecken: Kantholzrahmen mit eingelegter Kunststoffolie, vorne Auffahrrampe

1. Kanthölzer auslegen und mit Nagelbinder/Spax-Schrauben verbinden.
2. Folie auslegen und an den Seiten mit Sandsäcken beschweren
3. Rampen anbauen
4. IBC m. Reinigungslösung in Stellung bringen
5. TS in Stellung bringen
6. C-Saugleitung IBC-Pumpe und Waschbürsten über D-D Verteiler und D-Leitungen anschließen
7. Tauchpumpe und Beleuchtungssatz aufbauen
8. IBC f. Abwasser in Stellung bringen

Desinfektionsanlage Becken



Reinigungsbecken mit eingelegten Filzbahnen zum Reifenabrieb

1. Kanthölzer auslegen und mit Nagelbinder/Spax-Schrauben verbinden.
2. Folie auslegen und an den Seiten mit Sandsäcken beschweren
3. Filz im hinteren Becken einlegen
4. IBC mit Dekonlösung in Stellung bringen
5. Gartenpumpe aufbauen,
6. C-Saugleitung IBC-Pumpe aufbauen

7. C-Leitung Pumpe-Verteiler D-C-D aufbauen
8. Hochdruckreiniger in Stellung bringen und über die beiden D-Abgänge des Verteilers mit D-Leitungen anschließen
9. Leerleitung zum Befüllen des Raddesinfektionsbeckens aufbauen
10. Bodensprühbalken aufbauen und mit Schlauchbrücken schützen
11. Schlauch der Bodensprühanlage unter der Rampe durchführen
12. Rampe anbauen
13. Leitung DCD-Verteiler - 4 fach-Verteiler mit C-Schlauch aufbauen
14. 4 x 1/2" Schläuche der Sprinkler am 4-fach-Verteiler ankuppeln
15. Tauchpumpen und Beleuchtungssätze aufbauen
16. Becken mit Desinfektionslösung füllen
17. IBC f. Abwasser in Stellung bringen

Desinfektionsanlage Gerüst



Sprühbalkenanlage im (Übungs-)Betrieb

Fußteile am Beckenrand ausrichten

Bauteile bereitlegen und ordnen

Aufbau des Gerüsts

Einhängen der Seiten und der Dachfolie mit Bindschnüren

Einhängen der Sprühbalken mit Kabelbinder

für den Aufbau

1	Akkuschrauber
---	---------------

Material Dekonstelle klein

Anzahl	Artikel
2	Rampenpaar
1	Folie
1	Filzeinsatz
2	Balken 3 m
6	Balken 5 m
8	Nagelbinder 180°
div	Schnellbauschrauben
14	Sandsäcke
2	Europaletten
1	IBC m. Dekonlösung
1	IBC leer
1	Tauchpumpe
1	Schlauch TP zum IBC
1	Stromerzeuger
1	Reservekanister
1	Kabeltrommel 230 V
1	Verteilerstecker
1	Stativ
1	Scheinwerferbrücke
2	Scheinwerfer 500 W
1	Merkblatt zum Betrieb der Station
1	Fahrzeug mit FuG 8b-1
1	Mobiltelefon
1	Augenspülflasche
8	Paar Gummihandschuhe
4	Einweganzüge

Material Dekonstelle groß

Anzahl	Artikel
5	Rampenpaar
3	Folie f. Fahrbahn
3	Folie zum seitlichen abhängen /Dach
1	Filzeinsatz (auch Reste von grobem Teppich o.ä.)
5	Balken 3 m
14	Balken 5 m
12	Nagelbinder 180°
div	Schnellbauschrauben
30	Sandsäcke
1	IBC m. Waschlösung
1	IBC m. Dekonlösung
2	IBC leer
3	Tauchpumpe
3	Schlauch TP zum IBC (C-Schlauch)
2	Hochdruckreiniger
1	Schlauch IBC-Pumpe f. Reinigungslösung
1	Schlauch IBC-Pumpe f. Desinfektionslösung
1	Pumpe f. Dekonlösung (Gartenpumpe)
1	Pumpe f. Reinigungslösung TS 2/5
2	Verteiler C-2D
5	D-Schläuche
2	wasserführende Putzbürsten
2	C-Schläuche
1	4-fach-Verteiler
4	1/2" Gartenschläuche
4	Sprühdüsensätze auf Tragevorrichtung
2	Gerüstbausätze
2	Hochdruckreiniger
2	Schläuche Verteiler HD-Reiniger
1	Schlauch z. Lösungsabgabe ins Reifenbecken
1	Gerüst
4	Sprühbalken (Eigenbau mit Gardena-System)
4	Schlauchbrücken
20	Kabelbinder
2	Stromerzeuger
1	Reservekanister
3	Kabeltrommel 230 V
3	Verteilerstecker
3	Stativ
3	Scheinwerferbrücke
6	Scheinwerfer 500 W
1	Merkblatt zum Betrieb der Station
1	Fahrzeug mit FuG 8b-1
1	Mobiltelefon
2	Augenspülflaschen
20	Paar Gummihandschuhe
10	Einweganzüge